

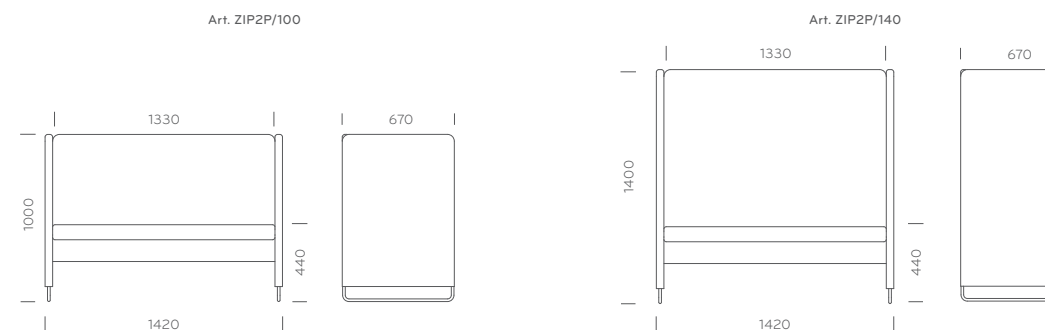
08 Zippo

Design Pedrali R&D

Art. ZIP2P/100 - ZIP2P/140

Zippo è un divanetto imbottito pensato per gli ambienti ufficio e contract e caratterizzato da linee pulite ed essenziali. Una nicchia di privacy per isolarsi dall'ambiente circostante, un luogo perfetto per tenere una riunione, lavorare al pc o parlare al telefono. L'altezza e la conformazione dei fianchi e dello schienale garantiscono un'ottima capacità fonoassorbente, l'anima della seduta in poliuretano ignifugo a densità variabile e l'inclinazione dello schienale offrono un comfort assoluto.

Zippo is an upholstered sofa conceived for office and contract environments, featured by essential and fairly lines. A niche of privacy where being isolated from the surroundings, a perfect place for a meeting, working on computer or talking on the phone. The height and structure of side and back guarantee a good soundproof capacity. The seat, made of fire retardant polyurethane foam with variable density and the slope backrest offer an extreme comfort.



Rivestimento disponibile: categoria A, C, G, H
Covering available: category A, C, G, H

Coefficiente assorbimento acustico: 100 Hz=1,46 (EN ISO 354:2003)
Sound absorption measurement: 100 Hz=1,46 (EN ISO 354:2003)



ZIP2P/100



ZIP2P/140



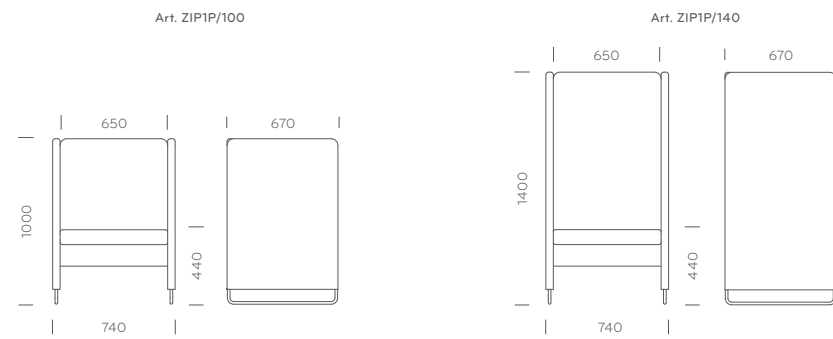
FIRST FLOOR
WORK IN AREA

12 Zippo

Art. ZIP1P/100 - ZIP1P/140

Zippo è un divanetto imbottito a uno o due posti. Lungo il perimetro corre una zip che ne delinea le forme, tanto da definirne il nome. Può essere rivestito in tessuto o finta pelle. Il telaio è in tubo d'acciaio Ø16 mm verniciato bianco, nero o alluminio, in tinta col colore della zip.

Zippo is a one or two seats upholstered sofa. Along the perimeter runs a zip that outlines its forms, so as to define its name. It can be covered with fabric or simil leather. Steel tube frame Ø16 mm is white, black or aluminium powder coated and matched with the zip colour.



Rivestimento disponibile: categoria A, C, G, H
Covering available: category A, C, G, H

Coefficiente assorbimento acustico: 100 Hz=1,46 (EN ISO 354:2003)
Sound absorption measurement: 100 Hz=1,46 (EN ISO 354:2003)



ZIP1P/100

